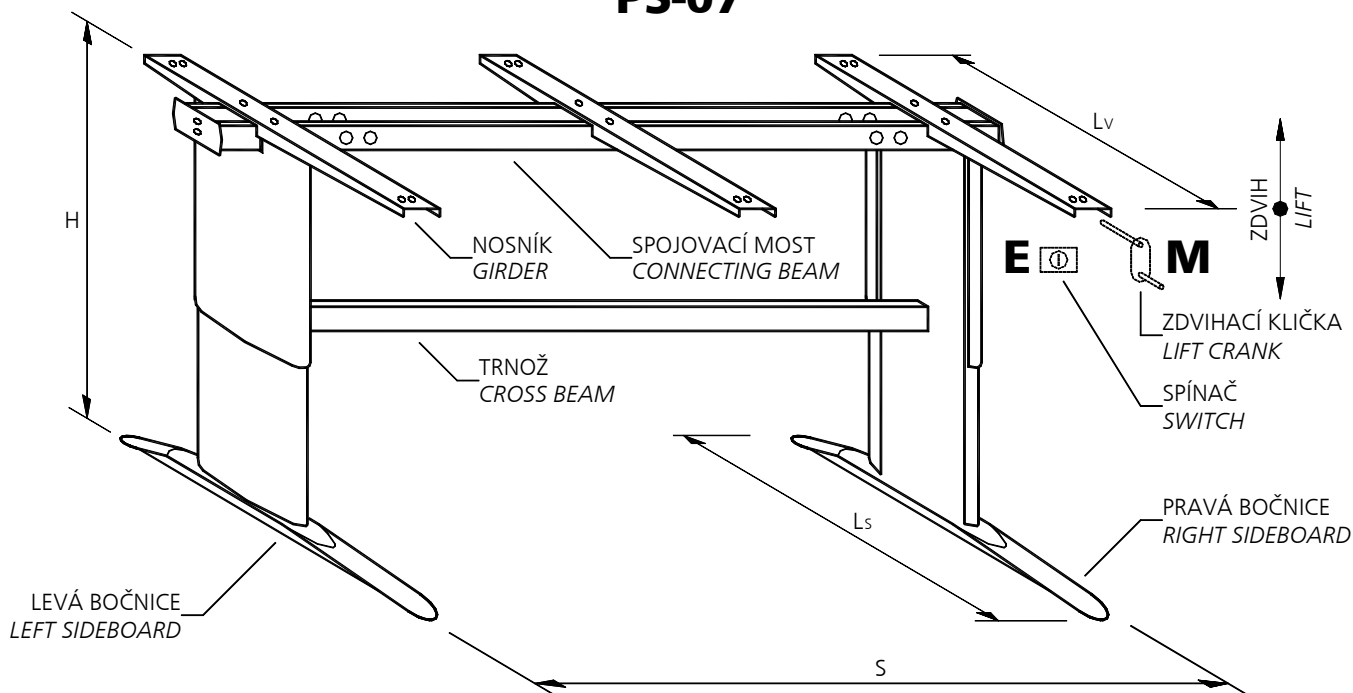


VÝŠKOVĚ STAVITELNÁ PODNOŽ
HEIGHT ADJUSTABLE BASE

PS-07



Konstrukce..

- 2 bočnice – pravá a levá
- Spojovací most
- Trnož
- Nosníky (2+4 ks)
- Zdvihací mechanismus
- Ovládání zdvihu - klička (**typ M**)
- elektromotor, spínač (**typ E**)
- 4 rektifikační šrouby

Rozměry

- H - základní výška podnože (spodní poloha) [mm] 690
- S - šířka podnože [mm] - dle pracovní desky
- 1200, 1400, 1600, 1800, 2000, max. 2400
- L_s - délka spodní části bočnice [mm] 750
- L_v - délka vrchní části bočnice [mm] 605
- Zdvih [mm] 300
- Rektifikace [mm] 15

Provedení, povrchové úpravy

- Kovové díly
- práškové barvy: RAL 9003,9005,9006,9007,7016,7035,7040
- atypy dle RAL

Balení, doprava

- Podnože jsou dodávány v rozloženém stavu a baleny do kartonu nebo fólie
- Doprava - expresní zásilková služba CS EXPRES
- vlastní odvoz odběratelem
- na dobírku

Vyrábí

DRUPOL, výrobní družstvo
závod 17
Za Drupolem 515
252 62 Horoměřice
Česká republika
e-mail: stolovenohy@drupol.cz
http://www.drupol.cz

Tel.: 220 970 186
220 970 928
220 970 929
220 970 930
220 971 276
220 971 826
Fax: 220 971 277

Components

- ♦ 2 sideboards – right and left
- ♦ Connecting beam
- ♦ Cross beam
- ♦ Girders (2+4 pcs)
- ♦ Lift mechanism
- ♦ Lift control - lift crank (**type M**)
- electric motor, switch (**type E**)
- ♦ 4 adjustment screws

Dimensions

- ♦ H - basic height of the base [mm] 690
- ♦ S - basic width of the base – by the board
- 1200, 1400, 1600, 1800, 2000, max. 2400
- ♦ L_s - length of the bottom part of sideboard [mm] 750
- ♦ L_v - length of the upper part of sideboard [mm] 605
- ♦ Lift [mm] 300
- ♦ Adjustment [mm] 15

Design and surface finish

- ♦ Metal components
- powder colours: RAL 9003,9005,9006,9007,7016,7035,7040
- or RAL colours

Packing, transport

- ♦ Table bases are delivered disassembled and packed in compact wrapping paper or special bubble foil
- ♦ Transport - own transport
- arrangement upon request

Produced by

DRUPOL, production co-operative
Factory 17
Za Drupolem 515
252 62 Horoměřice
Czech Republic
e-mail: stolovenohy@drupol.cz
http://www.drupol.cz

Tel.: +420 220 970 186
+420 220 970 928
+420 220 970 929
+420 220 970 930
+420 220 971 276
+420 220 971 826
Fax: +420 220 971 277